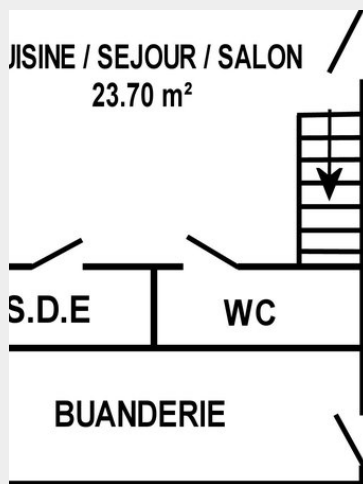
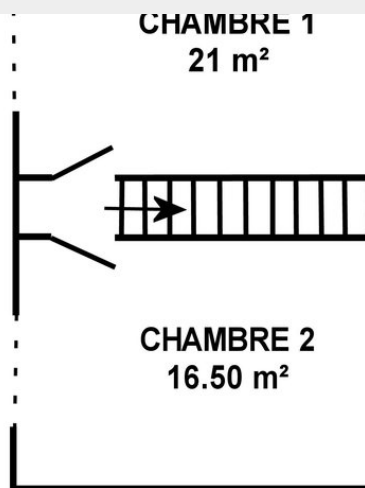


Gîte du Patis de la Bouteillerie



REZ-DE-CHAUSSEE

Crédit photo : (Gîtes de France 44)



ETAGE



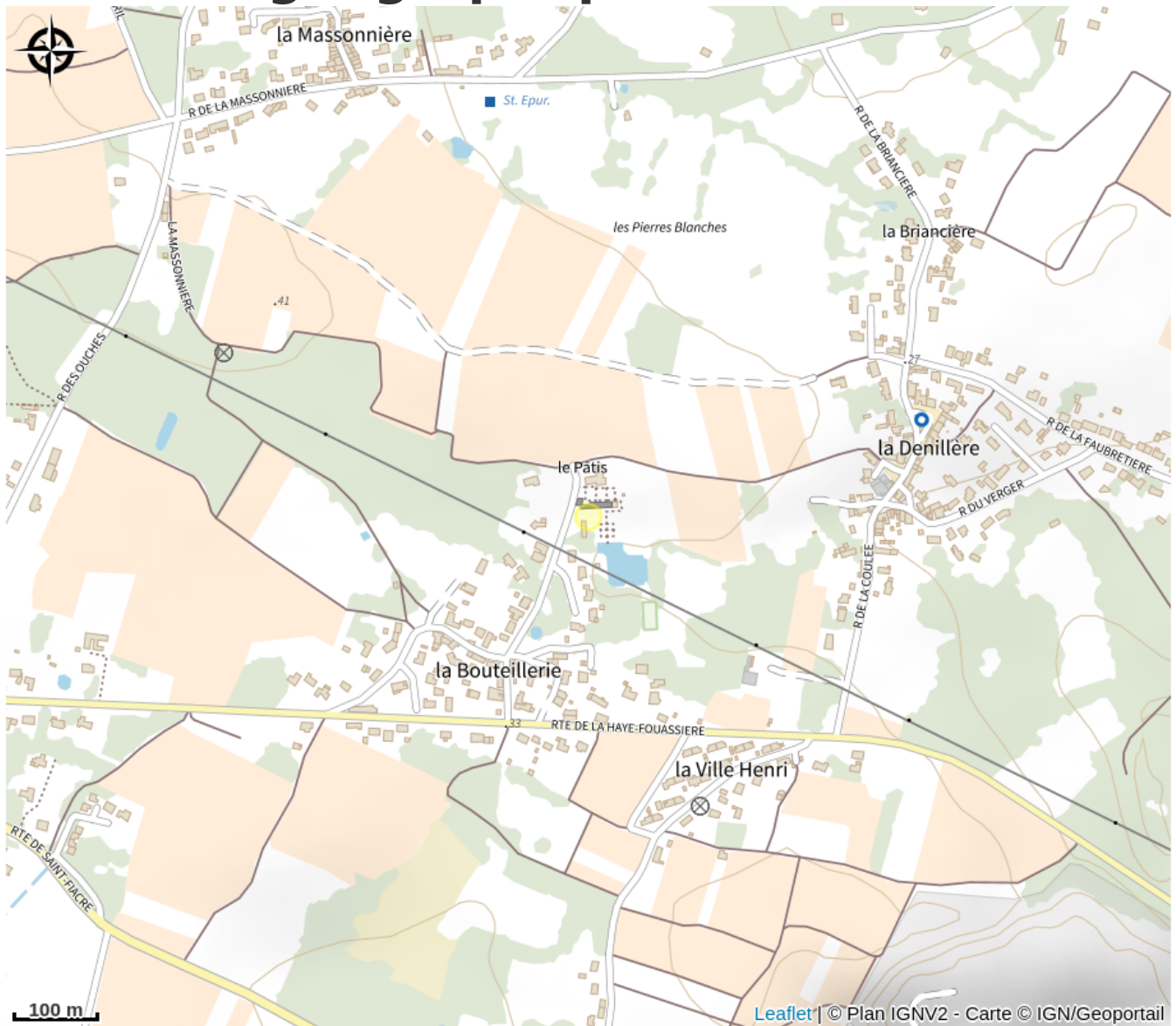
Infos pratiques

Categorie : Où dormir

Description

Situé au cœur du vignoble nantais et à proximité de la Sèvre Nantaise, à 20 min de Nantes et de Clisson, le Domaine du Pâtis de la Bouteillerie est un véritable havre de paix au milieu d'un parc clos d'1 ha, avec bois, plan d'eau, tennis, boulodrome et piscine couverte non-chauffée (5x10m) commune avec les propriétaires. Un vaste espace de détente et de loisirs de 180 m² est également à disposition sur la propriété : sauna (20€/séance 1h), coin salon avec cheminée, salle de jeux avec billard, babyfoot, ping-pong, jeux pour enfants et espace cinéma avec vidéo projecteur. Nombreuses possibilités de randonnées à pied et en VTT au départ du gîte (prêt de VTT/vélos). Stationnement privatif dans la propriété. Gîte mitoyen à la maison des propriétaires, avec terrasse privative abritée. RDC: salon/séjour avec cuisine ouverte, petite salle d'eau et WC indépendant. Etage: 2 grandes chambres dont 1 mansardée (chacune avec 1 lit 140X190 + lit 90X190). Equipements supplémentaires : wifi, lit/chaise/baignoire bébé. Compris: draps et chauffage gaz. Non-compris: électricité, linge de toilette, ménage fin de séjour et taxe de séjour.

Situation géographique



Toutes les infos pratiques

Contact

14 Rue du Patis de la Bouteillerie
44120 VERTOU
domainedupatisdelabouteillerie@gmail.com